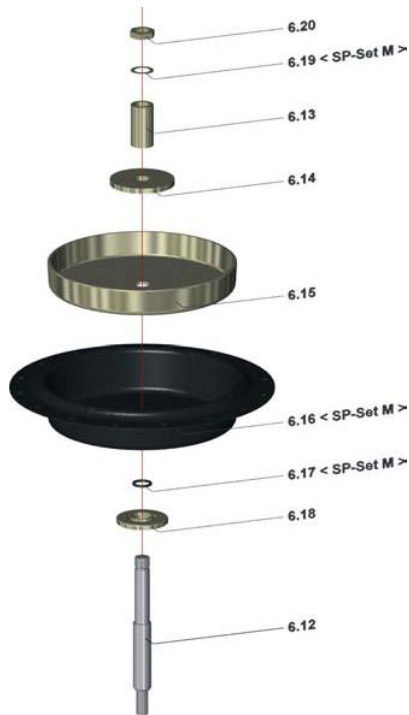


FlowAct



- 1) Nur / Only 700 - 3002
- a) 127 - 502 nicht austauschbar / not removable
- 2) Nur / Only 127 - 502 "L"
- 3) Nur Antriebstype I. / Only actuator type I.
- 4) Nur / Only 127 - 700 "H"

			Ersatzteil Spare part
6.1	Gehäuse-Unterteil	Diaphragm casing - top	
6.2	Gehäuse-Oberteil	Diaphragm casing - bottom	
6.3	Sechskantschraube	Hexagon bolt	
6.4	Sechskantmutter	Hexagon nut	
6.5	Beilagscheibe	Plain washer	
6.6	Ringmutter	Ring nut	
6.7	Gleitlager	Plain bearing	
6.8	Führung	Guide bush	
6.9	O-Ring	O-ring	E 1)a)
6.10	O-Ring	O-ring	E
6.11	Abstreifring	Scraper ring	E
6.12	Spindel	Stem	
6.13	Distanzbuchse	Spacer bush	
6.14	Scheibe	Disk	
6.15	Membranteller	Diaphragm plate	
6.16	Membrane	Diaphragm	M
6.17	O-Ring	O-ring	M
6.18	Druckscheibe	Thrust washer	
6.19	Sicherungsscheibe	Lock washer	M
6.20	Sechskantmutter	Hexagon nut	
6.21	Antriebsfeder	Actuator spring	
6.22	Zentrierring	Distance plate	
6.23	Federteller	Spring plate	
6.25	Schutzhülse	Sleeve	
6.35	Abstreifring	Scraper ring	E 2)
6.46	O-Ring	O-ring	E 1)
6.50	O-Ring	O-ring	E 3)
6.51	O-Ring	O-ring	E 3)
6.72	O-Ring	O-ring	E 4)
6.73	O-Ring	O-ring	E 4)
6.80	O-Ring	O-ring	E 4)

FlowAct IT 502 - Feder schließt - Multifunktions Joch für interne Zuluft FlowAct IT 502 - spring to close - multifunction yoke for internal air supply

