

Kämmer řada 041000

Ventily pro nízké teploty



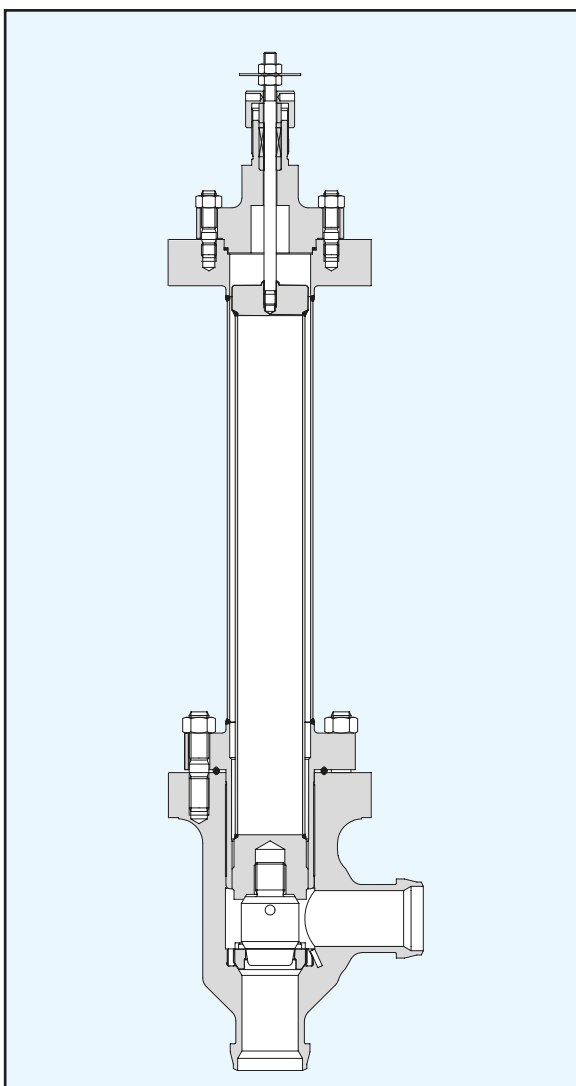
Řada 041000

Popis

Ventily pro nízké teploty jsou vyráběny z hliníku pro zařízení na dělení vzduchu pro pracovní teploty mezi $-196\text{ }^{\circ}\text{C}$ a $+120\text{ }^{\circ}\text{C}$. Tyto ventily pracují spolehlivě ve "studených kolonách" (cold boxech).

Vzduch je surovinou, ze které jsou získávány čisté plyny- kyslík, dusík, argon a další vzácné plyny. Tyto základní plyny jsou pak používány v mnoha oblastech průmyslu a zaručují, že výroba je mnohem šetrnější k životnímu prostředí. Vzduch je tak zdrojem pro mnoho ekologických aplikací.

Čisté plyny jsou získávány v dělicích jednotkách vzduchu. Vzduch je stlačen, zkapalněn a oddělen v kolonách. Zkapalnění se odehrává za extrémně nízkých teplot, a to až za $-196\text{ }^{\circ}\text{C}$. Protože různé součásti vzduchu mají různý bod varu, mohou být tak odděleny destilací.



Regulační ventil model 041500 pro dělení vzduchu.
Těleso z hliníku a prodloužené víko z nerezové oceli
pro "studené kolony".
U DN 25 až DN 100 může být vestavba vyměněna
skrz víko.
Pracovní teplota až $-196\text{ }^{\circ}\text{C}$.

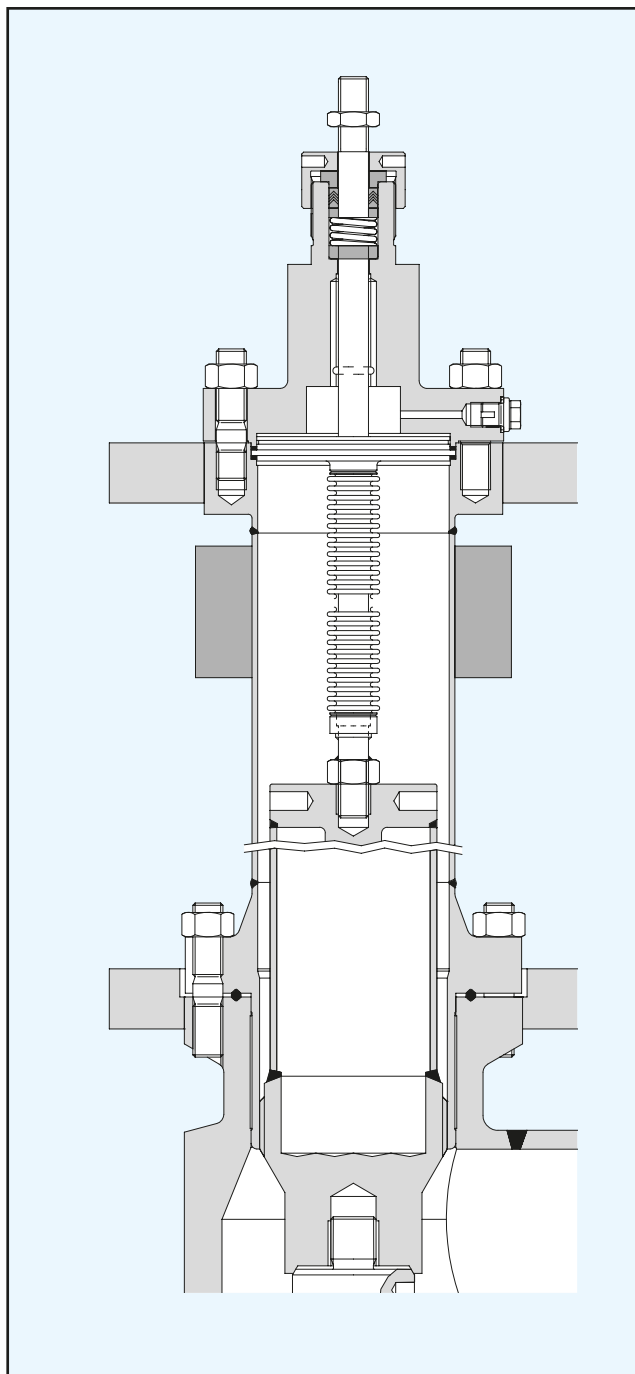
Řada 041000

Technická data

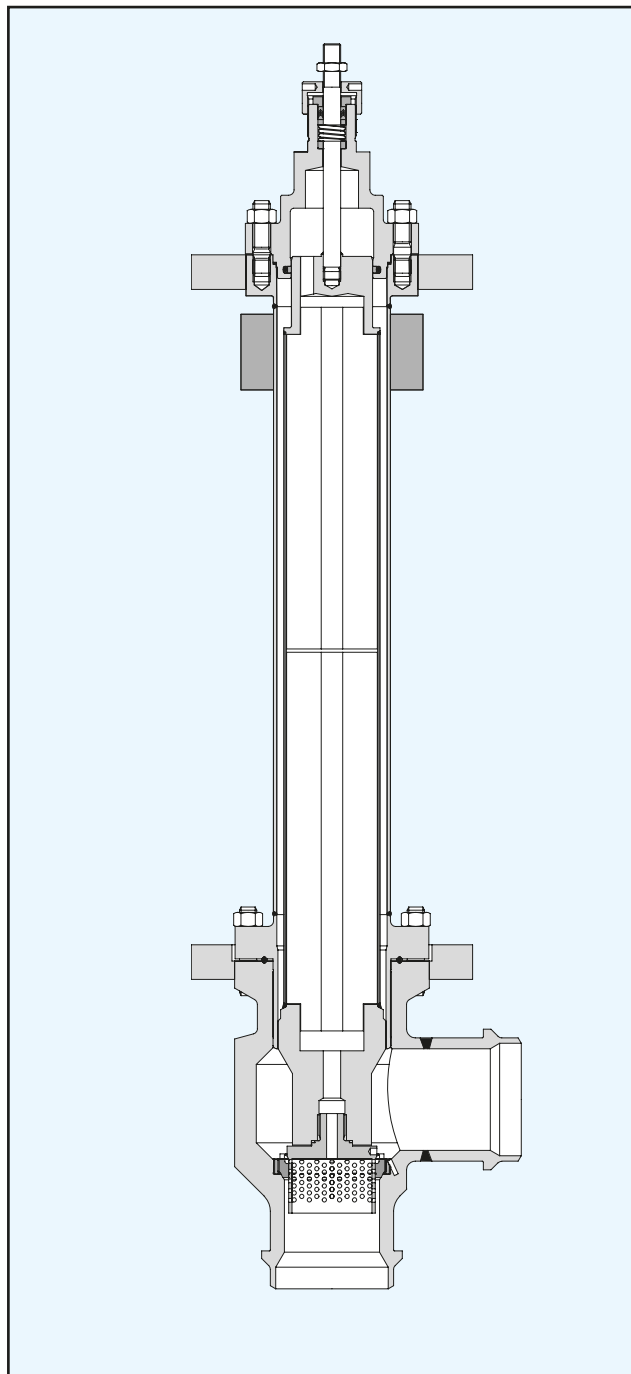
Provedení ventilu	Rohový ventil
Charakteristiky	Ekviprocentní, lineární, Ot - Zav
DN	25 - 200
PN	10 - 63, vyšší tlaky na poptávku
Netěsnost v sedle, standardní	< 0.01% z K_{vs} hodnoty, další požadavky na poptávku
Materiál kuželky / sedla	1.4541 (321 nerezová ocel), Alloy 6 volitelně
Měkké sedlo	Kuželka s vložkou z PCTFE od Kvs 0,1, Vespel volitelně
Ucpávka	PTFE pro kyslík, grafit pro kyslík volitelně pro vysoké tlaky
Materiál tělesa	AlMg 4,5 Mn, alternativně nerezová ocel
Těsnění tělesa	Al 99,5 mezi tělesem a prodlouženým víkem. PTFE mezi prodlouženým víkem a ucpávkovou nástavbou
Víko	1.4541 (321 nerezová ocel). Provedení víka může být vyrobeno v akékoli délce
Připojení tělesa	Přivařovací konce
Kvs hodnoty	Viz tabulka strana 6
Vlnovec	Všechny ventily lze dodat s vlnovcem z 1.4541 (321 nerezová ocel) . Další materiály na poptávku
Krycí deska	Krycí desky pro montáž do "studených kolon" lze dodat ve všech rozměrech

Řada 041000

Konstrukce



Nízkoteplotní ventil s vlnovcem a kontrolním
připojením



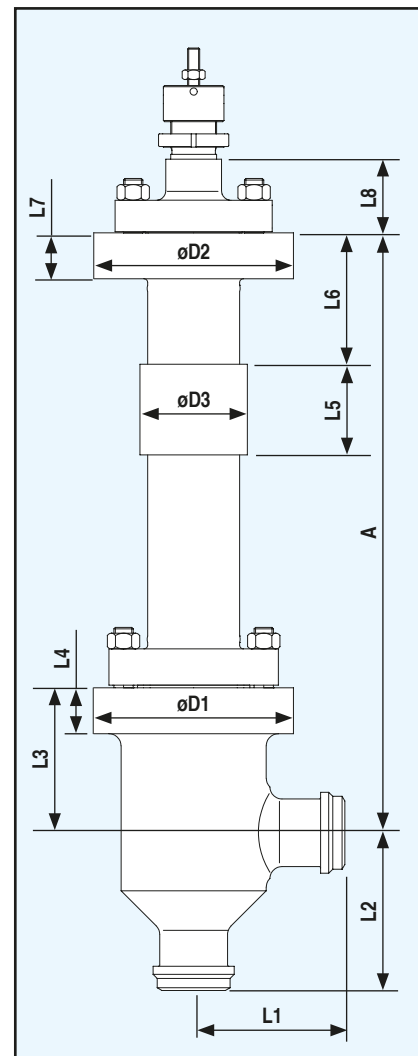
Nízkoteplotní ventil s tlakovým vyvážením a děrovanou
klecovou kuželkou

Řada 041000

Rozměry [mm]

Ventily s hliníkovými tělesy, PN 10 - 63 / ANSI Class 150 - 300 (DN 200 / 8" pouze do PN 40 / Class 300)

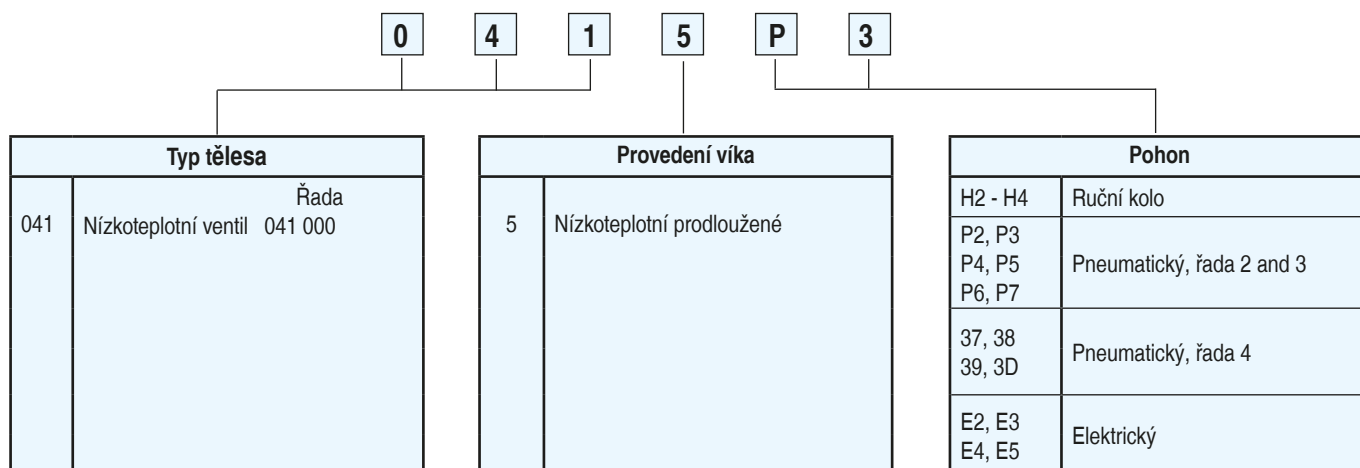
DN ANSI	25 1"	40 / 50 1½" / 2"	80 3"	100 4"	150 6"	200 8"
L1	100	125	155	175	220	260
L2	100	125	155	175	220	260
L3	80	120	110	143	160	185
L4	27	37	32	32	20	50
L5	60	60	70	70	-	-
L6	60	60	55	55	-	-
L7	38	38	32	32	20	32
L8	61	61	95	95	95	95
A	635	660	625	815	800	840
øD1	130	165	200	260	280	260
øD2	130	165	200	260	200	260
øD3	60.3	89	114.3	168.3	89	108



Váhy (kg)

DN ANSI	25 1"	40 / 50 1½" / 2"	80 3"	100 4"	150 6"	200 8"
	15	26 / 28	32	52	62	79

Kód ventilu



Řada 041000

Standardní K_{VS} hodnoty

								K_{VS} hodnoty ¹⁾	Průměr sedla (mm)	Reg.poměry ²⁾	Materiál sedla (standardní)	Materiál kuželky (standardní)
Světlost DIN	25	40	50	80	100	150	200					
Světlost ANSI	1"	1½"	2"	3"	4"	6"	8"					
Zdvih (mm)	20	20	20	40	40	40	40/60					
Průměr vřetena (mm)	10	10	10	16	16	16	16					
								0.10	4.5	50:1	1.4541	1.4541
								0.16	4.5			
								0.25	4.5			
								0.4	4.5			
								0.63	4.5			
								1.0	7.0			
								1.6	7.0			
								2.5	10			
								4.0	12			
								6.3	16			
								10	20			
								16 ³⁾	25			
								25	32			
								40	40			
								63	50			
								100	63			
								160	80			
								250	100			
								400 ⁴⁾	125			
								630	175			

¹⁾ $K_{VS} < 0,25 = K_V \times F_R$ dle IEC 534 (více informací na poptávku)

²⁾ Pro kalibrační podmínky.

³⁾ Max. $K_{VS} = 14$ (ale vestavba je $K_{VS} 16$)

⁴⁾ Pro DN 150 $K_{VS} \text{ max} = 346$

Pro měkká sedla $K_{VS} = 0,10$ až $1,6$ je průměr sedla 10 mm a sedlo je plátované Alloy 6.

Další speciální K_{VS} hodnoty na poptávku.

Další nízkoteplotní řady



Řada 141000: Podobná řadě 041000, ale těleso z hliníku a prodloužené víko z nerezové oceli jsou svařeny třením. Světlosti od DN 25 do 100.



Řada 241000: Vyráběné z nerezové oceli pro zkapalnění hélia pro doplnění nabídky nízkoteplotních ventilů. Světlosti od DN 4 do 150.



Německo

Flowserve Essen GmbH
Flowserve Flow Control
Kämmer Ventile
Manderscheidtstrasse 19
45141 Essen
Německo

Tel.: +49 (0) 201 89 19 5

Fax.: +49 (0) 201 89 19 662



KMCEBR4120-00 - 12.06

Váš kontakt:

IMAHA spol. s r. o.
Staroměstská 1/1504
370 04 České Budějovice
Tel: +420 385 722 242
Mobil: +420 603 864 002
e-mail: imaha@imaha.cz
www.imaha.cz



Všechny údaje bez záruky. Vyhrazeno právo na jejich změnu.

©08.2000 Flowserve Corporation. Flowserve a Kämmer jsou registrované ochranné známky Flowserve Corporation