







## Aluminum alloy Air & Mechanical Acting directional control Spool Valves - DP serie

Valvole controllo direzione a cassetto ad azionamento pneumatico o meccanico in lega di alluminio - serie DP

- 3/2 or 5/2 Functions
- 1/8" - 1/4" - 3/8" size
- Compact size
- Suitable for multidirectional flow
- Provided with through-holes in the body
- Suitable for dual pressure application
- Full construction in aluminum & stainless steel
- Standard NPT threads
- Suitable for control and instrument gases
- High flow rate for the compact size of the valve
- ATEX 2014/34/UE - II2GD c IICT6 X 
-  &  approved



- Funzioni 3/2 e 5/2
- Taglie da 1/8" - 1/4" - 3/8"
- Dimensioni compatte
- Adatte per flussi multidirezionali
- Dotate di fori passanti sul corpo
- Adatte per applicazioni con doppia pressione
- Componenti costruttivi in alluminio ed acciaio inox
- Filettature NPT standard
- Idonee per gas di controllo e strumentale
- Alte portate per le dimensioni compatte della valvola
- ATEX 2014/34/UE - II2GD c IICT6 X 
- Approvato  ed 

### Technical features:

Caratteristiche tecniche:

- Fluid : air and compatible gases
- Working pressure : 2.8 - 12 bar
- Operating pressure : 2.8 bar
- Working temperature : -40°C/+82°C
- Cv: 0.6, 1.0, 2.0
- Fluido : aria e gas compatibili
- Pressione di lavoro : 2.8 - 12 bar
- Pressione di azionamento : 2.8 bar
- Temperatura di lavoro : -40°C/+82°C
- Cv: 0.6, 1.0, 2.0

### Materials:

Materiali:

- Body, end adapters, spool in black anodized aluminum
- Screws and springs in stainless steel
- Gasket and seals in urethane
- Corpo, adattatori terminali e spola in alluminio anodizzato
- Viti e molle in acciaio inossidabile
- Guarnizioni e tenute in uretano

### Alternative model

Modelli alternativi

- Air pilot reset
- Reset pneumatico

**3/2 – 1/8" BODY - 3/2 – CORPO 1/8"**

**CV=0.6**

SIZE CONNESSIONI	FUNCTION FUNZIONE	OPERATOR AZIONAMENTO	RETURN RIPOSIZIONAMENTO	MODEL MODELLO
1/8" NPT	3/2	Pilot /Pneumatico	Spring / Molla	DP32AL02N (TD-2220)
1/8" NPT	3/2	Pilot /Pneumatico	Pilot /Pneumatico	DPP32AL02N (TD-2230)
1/8" NPT	3/2	Knob / Pulsante Palmo	Spring / Molla	DP32AL02N-M1 (TD-2280)
1/8" NPT	3/2	Knob / Pulsante Palmo	Knob / Pulsante Palmo	DP32AL02N-M2 (TD-2200)

**3/2 – 1/4" BODY - 3/2 – CORPO 1/4"**

**CV=1.0**

SIZE CONNESSIONI	FUNCTION FUNZIONE	OPERATOR AZIONAMENTO	RETURN RIPOSIZIONAMENTO	MODEL MODELLO
1/4" NPT	3/2	Pilot /Pneumatico	Spring / Molla	DP32AL04N (TD-4220)
1/4" NPT	3/2	Pilot /Pneumatico	Pilot /Pneumatico	DPP32AL04N (TD-4230)
1/4" NPT	3/2	Knob / Pulsante Palmo	Spring / Molla	DP32AL04N-M1 (TD-4280)
1/4" NPT	3/2	Knob / Pulsante Palmo	Knob / Pulsante Palmo	DP32AL04N-M2 (TD-4200)

**3/2 – 3/8" BODY- 3/2 – CORPO 3/8"**

**CV=2.0**

SIZE CONNESSIONI	FUNCTION FUNZIONE	OPERATOR AZIONAMENTO	RETURN RIPOSIZIONAMENTO	MODEL MODELLO
1/4" NPT	3/2	Pilot /Pneumatico	Spring / Molla	DP32AL04N-HF (TR-6220)
1/4" NPT	3/2	Pilot /Pneumatico	Pilot /Pneumatico	DPP32AL04N-HF (TR-6230)
1/4" NPT	3/2	Knob / Pulsante Palmo	Spring / Molla	DP32AL04N-M1-HF (TR-6280)
1/4" NPT	3/2	Knob / Pulsante Palmo	Knob / Pulsante Palmo	DP32AL04N-M2-HF (TR-6200)
3/8" NPT	3/2	Pilot /Pneumatico	Spring / Molla	DP32AL06N (TD-6220)
3/8" NPT	3/2	Pilot /Pneumatico	Pilot /Pneumatico	DPP32AL06N (TD-6230)
3/8" NPT	3/2	Knob / Pulsante Palmo	Spring / Molla	DP32AL06N-M1 (TD-6280)
3/8" NPT	3/2	Knob / Pulsante Palmo	Knob / Pulsante Palmo	DP32AL06N-M2 (TD-6200)

**5/2 – 1/8" BODY - 3/2 – CORPO 1/8"****CV=0.6**

SIZE CONNESSIONI	FUNCTION FUNZIONE	OPERATOR AZIONAMENTO	RETURN RIPOSIZIONAMENTO	MODEL MODELLO
1/8" NPT	5/2	Pilot /Pneumatico	Spring / Molla	DP52AL02N (TD-2320)
1/8" NPT	5/2	Pilot /Pneumatico	Pilot /Pneumatico	DPP52AL02N (TD-2330)
1/8" NPT	5/2	Knob / Pulsante Palmo	Spring / Molla	DP52AL02N-M1 (TD-2380)
1/8" NPT	5/2	Knob / Pulsante Palmo	Knob / Pulsante Palmo	DP52AL02N-M2 (TD-2300)

**5/2 – 1/4" BODY - 3/2 – CORPO 1/4"****CV=1.0**

SIZE CONNESSIONI	FUNCTION FUNZIONE	OPERATOR AZIONAMENTO	RETURN RIPOSIZIONAMENTO	MODEL MODELLO
1/4" NPT	5/2	Pilot /Pneumatico	Spring / Molla	DP52AL04N (TD-4320)
1/4" NPT	5/2	Pilot /Pneumatico	Pilot /Pneumatico	DPP52AL04N (TD-4330)
1/4" NPT	5/2	Knob / Pulsante Palmo	Spring / Molla	DP52AL04N-M1 (TD-4380)
1/4" NPT	5/2	Knob / Pulsante Palmo	Knob / Pulsante Palmo	DP52AL04N-M2 (TD-4300)

**5/2 – 3/8" BODY- 3/2 – CORPO 3/8"****CV=2.0**

SIZE CONNESSIONI	FUNCTION FUNZIONE	OPERATOR AZIONAMENTO	RETURN RIPOSIZIONAMENTO	MODEL MODELLO
1/4" NPT	5/2	Pilot /Pneumatico	Spring / Molla	DP52AL04N-HF (TR-6320)
1/4" NPT	5/2	Pilot /Pneumatico	Pilot /Pneumatico	DPP52AL04N-HF (TR-6330)
1/4" NPT	5/2	Knob / Pulsante Palmo	Spring / Molla	DP52AL04N-M1-HF (TR-6380)
1/4" NPT	5/2	Knob / Pulsante Palmo	Knob / Pulsante Palmo	DP52AL04N-M2-HF (TR-6300)
3/8" NPT	5/2	Pilot /Pneumatico	Spring / Molla	DP52AL06N (TD-6320)
3/8" NPT	5/2	Pilot /Pneumatico	Pilot /Pneumatico	DPP52AL06N (TD-6330)
3/8" NPT	5/2	Knob / Pulsante Palmo	Spring / Molla	DP52AL06N-M1 (TD-6380)
3/8" NPT	5/2	Knob / Pulsante Palmo	Knob / Pulsante Palmo	DP52AL06N-M2 (TD-6300)

www.sitecna.eu

**Function 3/2**

Funzionamento 3/2"

**Operator: pilot - Return: spring**

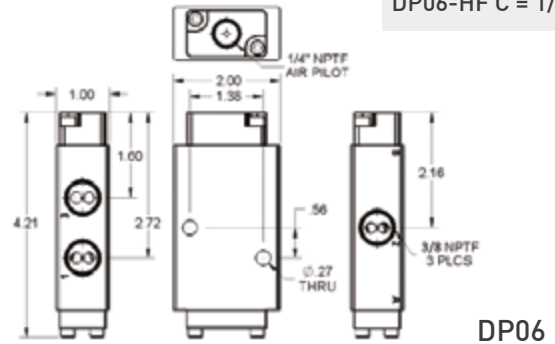
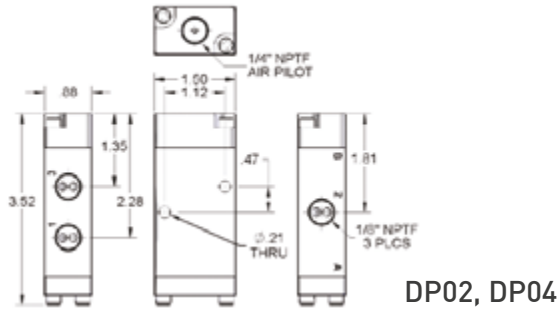
Azionamento pneumatico - ritorno: a molla

DP02 C = 1/2"

DP04 C = 1/4"

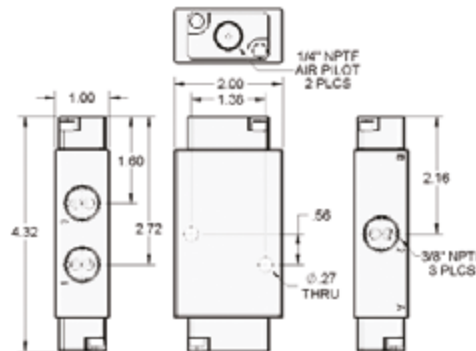
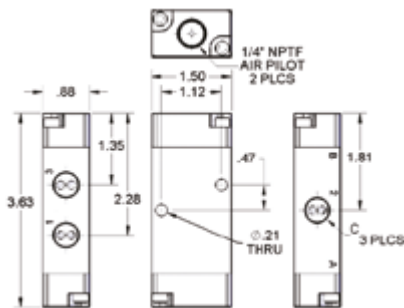
DP06 C = 3/8"

DP06-HF C = 1/4"



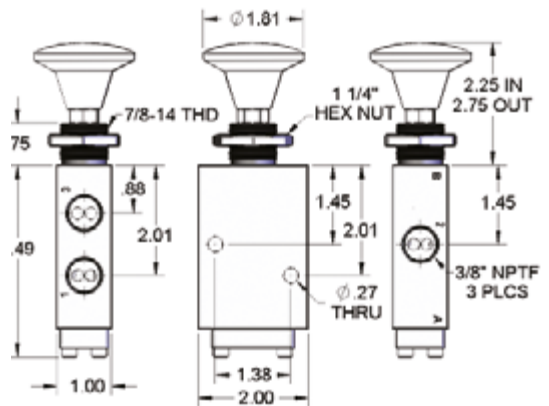
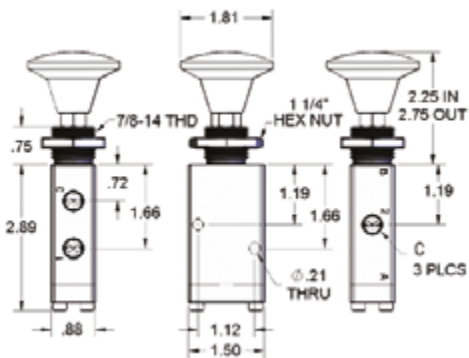
**Operator: pilot - Return: pilot**

Azionamento pneumatico - ritorno: pneumatico



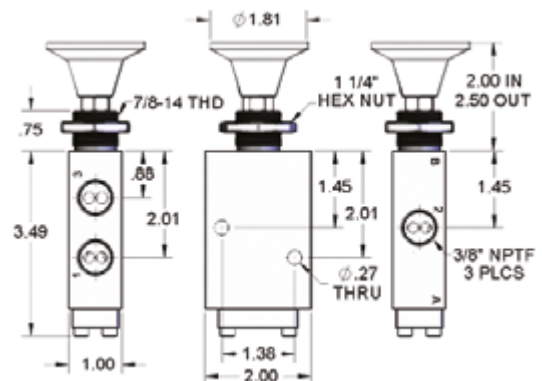
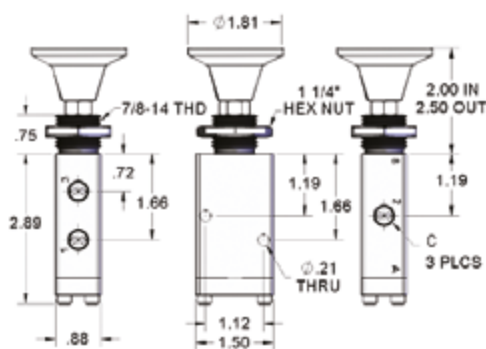
**Operator: knob-push - Return: spring**

Azionamento: pulsante palmo - ritorno a molla



**Operator: knob-push - Return: knob-pull**

Azionamento: pulsante - ritorno: pulsante



## Function 5/2

Funzionamento 3/2"

### Operator: pilot - Return: spring

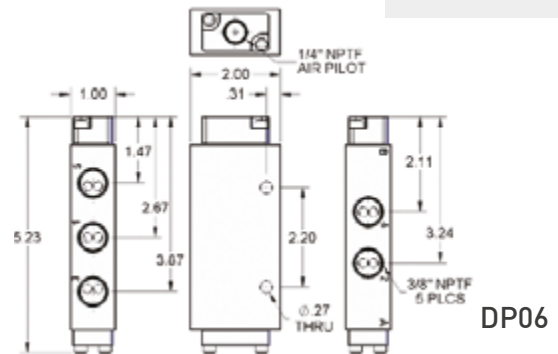
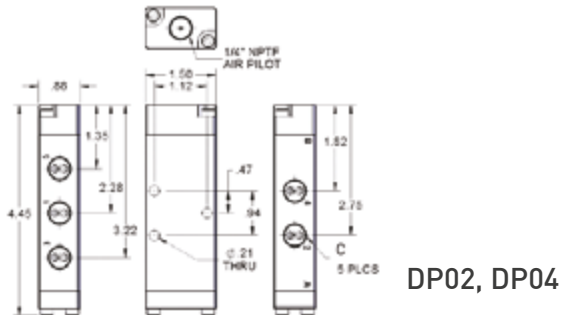
Azionamento pneumatico - ritorno: a molla

DP02 C = 1/2"

DP04 C = 1/4"

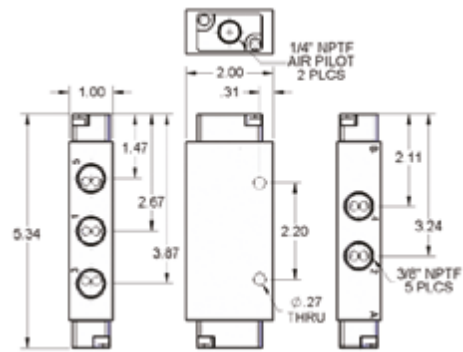
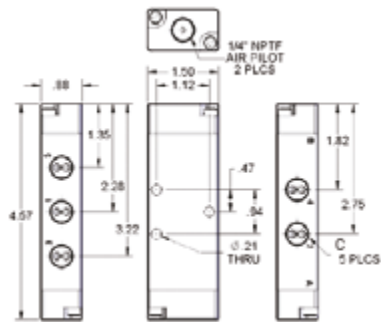
DP06 C = 3/8"

DP06-HF C = 1/4"



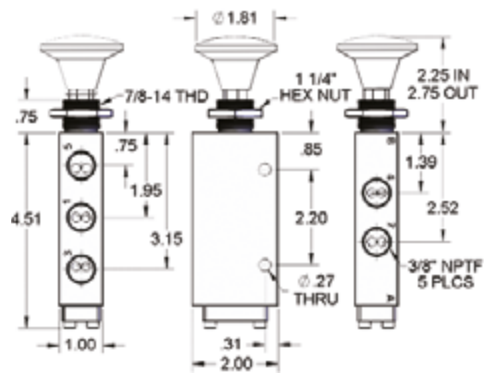
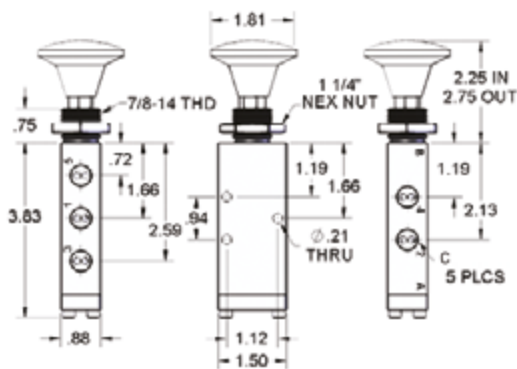
### Operator: pilot - Return: pilot

Azionamento pneumatico - ritorno: pneumatico



### Operator: knob-push - Return: spring

Azionamento: pulsante palmo - ritorno a molla



### Operator: knob-push - Return: knob-pull

Azionamento: pulsante - ritorno: pulsante

