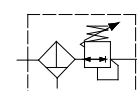
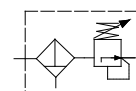


Filtračně-regulační stanice z nerezové oceli AISI316 1/4"NPT – FR série

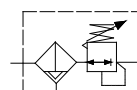
- Určeno pro petrochemický, chemický, farmaceutický, medicínský a potravinářský průmysl
- Úplná materiálová zaměnitelnost
- Excelentní stabilita a opakovatelnost
- Přesné nastavení a vysoká kapacita
- ATEX 94/9/CE II2GD c IICT6 X
- Schváleno



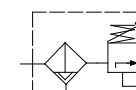
Manuální odkalení
S přepouštěním



Manuální odkalení
Bez přepouštění



Automatické odkalení
S přepouštěním



Automatické odkalení
Bez přepouštění

Média	Stlačený plyn, inertní plyny, zemní plyn
Připojení	1/4"NPT
Připojení manometru	1/8"NPT (varianta 1/4"NPT)
Filtr	5mikronů z nerezové oceli SS316 (dostupný v 25 & 40mikronech)
Maximální vstupní tlak	30barů
Odkalovací ventil	Manuální nebo automatický
Rozsah průtoku (@10barů vstupní tlak, 6barů regulovaný tlak, delta P=1bar)	940dm ³ /min Cv=0.9
Pracovní teplota	Od -20°C do 80°C (NBR); od -25°C do 90°C (FKM); od -40°C do 80°C (EPDM) *
Regulovaný tlak	0/2, 0/4, 0/8, 0/10barů

Prívod vzduchu musí být dostatečně suchý, aby se zabránilo tvorbě ledu při teplotách pod +2°C

*Speciální provedení vhodné pro teploty od -55°C do 90°C

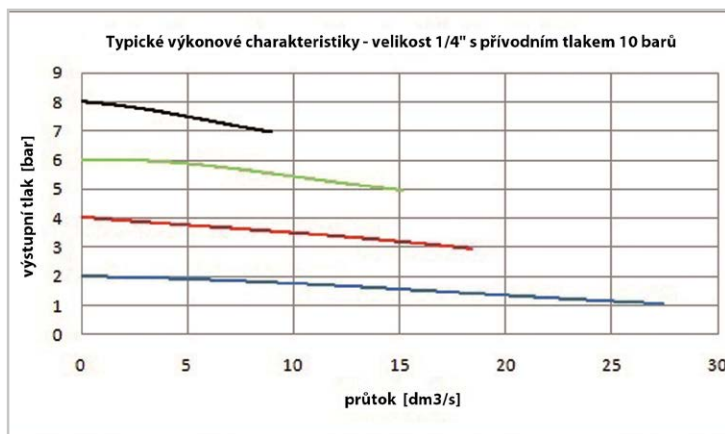
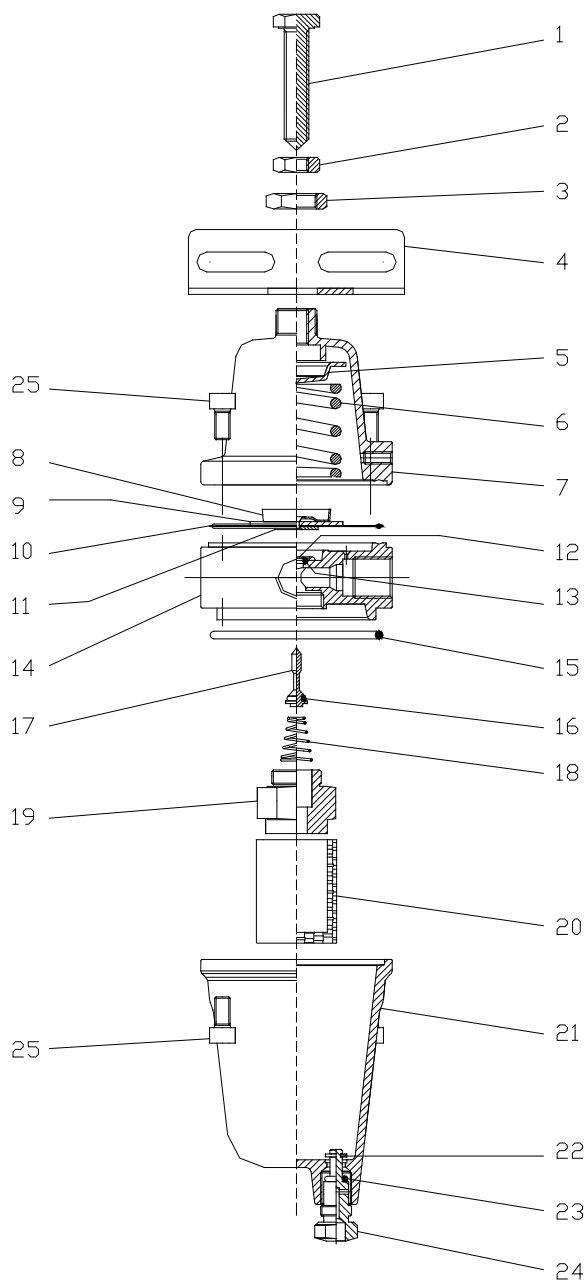
Umožňuje excelentní regulaci a filtraci v širokém rozsahu. Robustní a korozi odolné provedení – vyrobeno z nerezové oceli AISI316/316L. Kompaktní malé provedení - nízká hmotnost.

POUŽITÝ MATERIÁL
Tělo, víko, nádobka a vnitřní části z nerezové oceli 316/316L s NACE MR0175
Konzole, zajišťovací a nastavovací matky z nerezové oceli AISI316
Membrána a soustava ventilů z elastomeru a nerezové oceli AISI316
Filtr z nerezové oceli o velikosti 5, 25&40mikronů AISI316; filtr spojený mikrovláknem
Pružina ventilu, nastavovací pružina z nerezové oceli AISI316
Elastomerová těsnění

Kusovník

Poziční popisky

1. Nastavovací šroub
2. Zajišťovací matka
3. Nastavovací matka
4. Konzole
5. Horní opěra pružin
6. Pružina
7. Víko
8. Spodní pružinové vedení
9. Spodní pružinová opěra
10. Membrána
11. Sedlo ventilu
12. Kroužek
13. O-kroužek vedení ventilu
14. Tělo
15. O-kroužek (nádobka)
16. O-kroužek (ventil)
17. Ventil
18. Pružina ventilu
19. Opěrka filtru
20. Filtr
21. Nádobka
22. Kroužek
23. O-kroužek (odkalení)
24. Manuální odkalení
- 25 Šroub (M5x8)



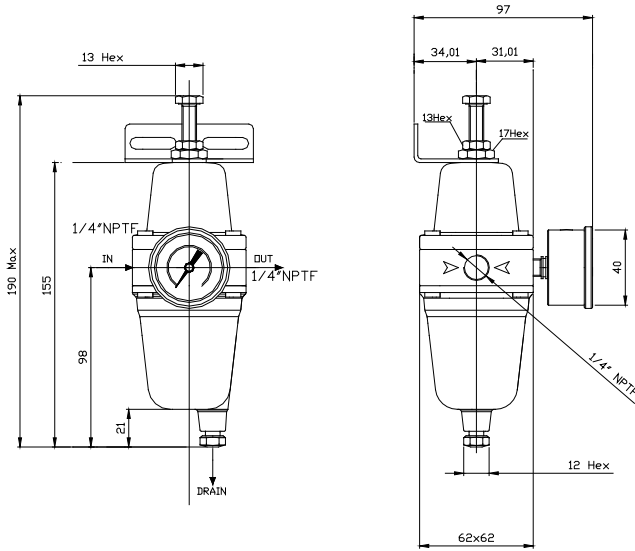
Příslušenství a opravárenské sady

Údržbová sada	Položky FR-04-K-XSS-** [1/4"]
Manometr DN40mm, vše z nerezové oceli, Bar+psi+kpa	0-2bary MBSSP4S2PN3S 0-4bary MBSSP4S2PN05 0-10barů MBSSP4S2PN07
Konzole a zajišťovací matka	SQ-FR04

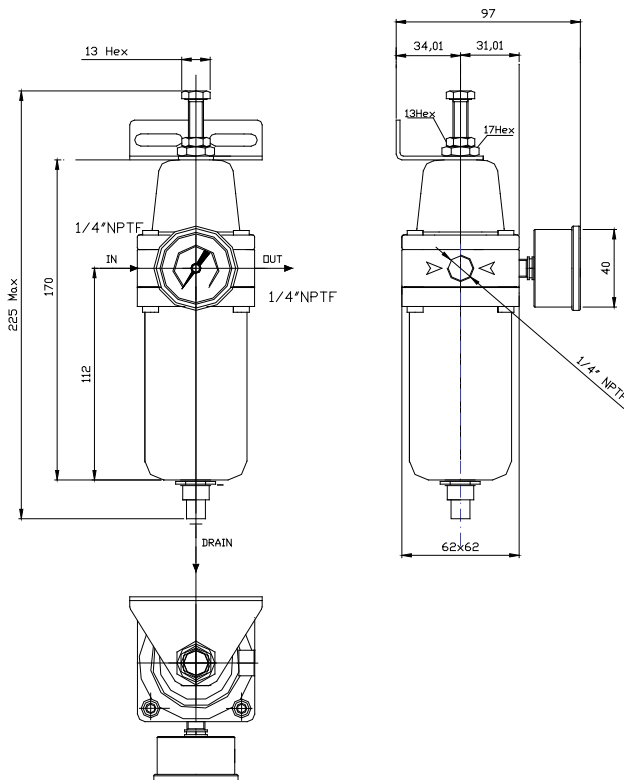
** S ohledem na typ těsnění:
FK->FKM NB->NBR LT->EPDM FL->Nízkoteplotní sloučenina

Rozměry

Manuální odkalení



Automatické odkalení



Maximální vstupní tlak pro automatické odkalení je 16barů

Objednací informace

TYP	VELIKOST	ROZSAH	PŘÍSLUŠENSTVÍ
F= Filtr FR= Filtr-regulátor R= Regulátor TF= Filtr tvaru T* BP= Přepouštěcí regulátor* SV= Spínací Ventil 2/2* S3= Spínací Ventil 3/2* * (pouze 1/4"NPT)	04= 1/4" NPT* 06= 3/8" NPT 08= 1/2" NPT 12= 3/4" NPT 16= 1" NPT 20= 1" 1/4"NPT 24= 1" 1/2"NPT 32= 2"NPT	0= Žádný 1= 0.2-2 bary 2= 0.2-4 bary 3= 0.4-8 barů 4= 0.4-10 barů 6= 4-25 barů 7= 4-35 barů	0= Žádný 2= Konzolová sada z nerez 3= Nastavovací matka a ruční kolo 4= Označení položky 8= Konzolová sada z uhlíkové oceli X= Speciální

FR	06	3	1	1S	5	6	SS	FK	2	#
----	----	---	---	----	---	---	----	----	---	---

FILTR	MEMBRÁNA & TĚSNÍCÍ MATERIÁL	MANOMETR	VARIANTY	MATERIÁL
0= Žádný 1= 5 mikronů 2= 25 mikronů 3= 40 mikronů 4= Sloučenina	FK= FKM (WT-25° +90°C) NB= NBR (WT-20° +80°C) LT= EPDM (WT-40° +80°C) FL= Speciální sloučenina (WT-55°+90°C)	0= Žádný 1S= Všechny AISI316 (tělo z nerez 304) 1B= AISI304 tělo (mosazné spojení) 1C= Tělo z uhlíkové oceli (mosazné spojení) 1X= Všechny AISI316 (AISI316Ti tělo)	00= Žádný 05= Bez přepouštění 06= 1/4" tlakový port 07= Automatické odkalení 56= Bez přepouštění 1/4" tlakový port 57= Bez přepouštění Automatické odkalení 67= 1/4" tlakový port Automatické odkalení X= Speciální	SS= 316-316L Nerez AL= Bez mědi hliníková slitina SP= Speciální



PŘÍKLADY KÓDOVÁNÍ

FR 06 3 3 1S 0 7 SS FK 2

3/8"NPT, SS316, rozsah od 0 do 8 barů, regulátor filtru, s filtrem o velikosti 40 mikronů, s přepouštěním, nerezový manometr, automatické odkalení, konzolová sada z uhlíkové oceli, s membránou a těsnícím materiálem z FKM

FR 06 3 1 00 0 0 SS FK 0

3/8"NPT, SS316, rozsah od 0 do 8 barů, regulátor filtru, s filtrem o velikosti 5 mikronů, s přepouštěním, membránou a těsnícím materiálem z FKM