


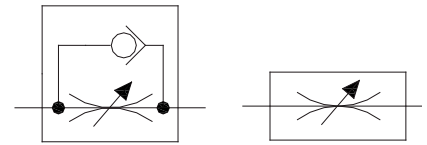
www.sitecna.eu

## SS316L Flow regulators - RF serie




Regolatori di flusso in AISI316L - serie RF

Flow regulators are generally used to control the outflow of a media . A typical application is the speed control of an actuator . A complete range of needle valves and flow regulators provides a variety of choices between uni or bi-directional versions and different precision features.

- Suitable for air or gas service
- Robust SS316L design
- Different end connections available
- Panel mount nut std. option
- 12bar max working pressure
- ATEX 2014/34/UE - II2GD c IICT6 X
-  approved



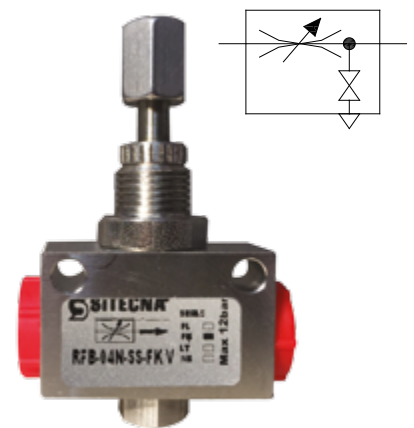
I regolatori di flusso sono generalmente impiegati per il controllo della portata di efflusso del fluido controllato. Una tipica applicazione è la regolazione della velocità negli attuatori. Una selezione completa di regolatori consente un'ampia scelta fra le diverse tipologie, uni e bidirezionali e con diverse caratteristiche di precisione.

- Idonei per utilizzo con aria o gas
- Robusta costruzione in AISI316L
- Disponibili con varietà di connessioni
- Predisposti per montaggio a pannello
- Pressione di lavoro massima 12bar
- ATEX 2014/34/UE - II2GD c IICT6 X 
- Approvato  ed 

## Alternative model - available on request

Modelli alternativi - Disponibile su richiesta

- 1mm drilled stem
- optional bleed - instrumet block & bleed valve
- foro spillo 1 mm (spillo non chiude)
- opzione - block & bleed



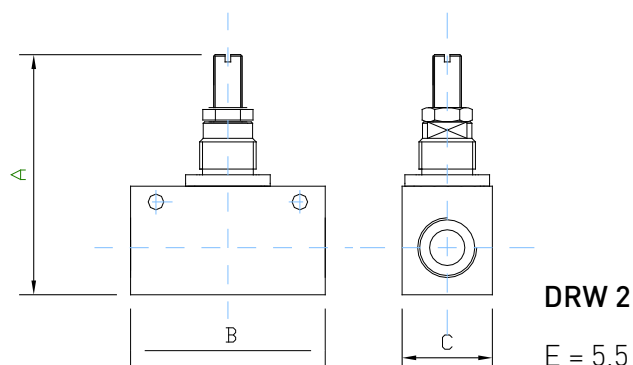
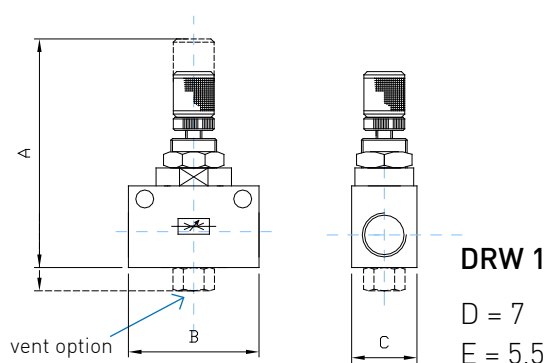
Block and bleed version

BT-RFSS/C16A

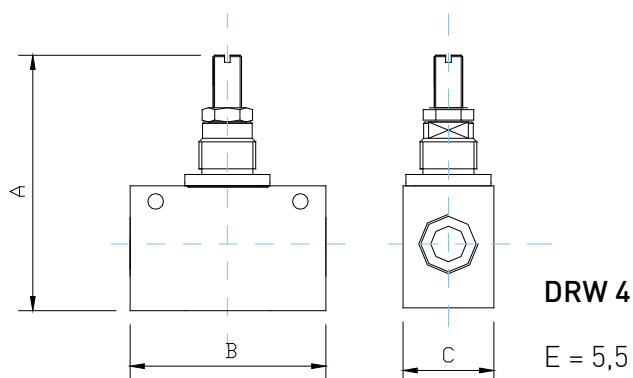
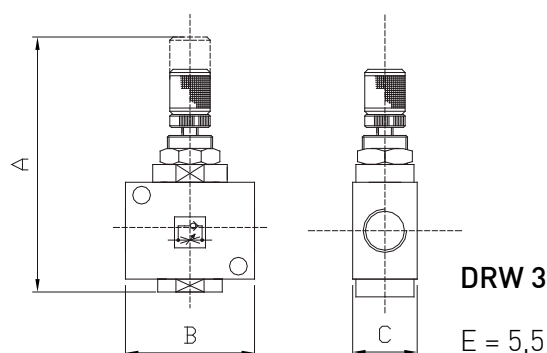
## Overall dimension

Dimensioni di ingombro

Bi-directional flow  
Flusso Bi-direzionale



Uni-directional flow  
Flusso Uni-direzionale



MODEL MODELLO	FUNCTION FUNZIONE	THREAD FILETTO	A	B	C	Flow 6 bar Portata a 6 bar	Dn	Dwr
RFB02NSS*	Flow regulator	1/8"NPT	70	40	20	2300 NI/m	6,5	1
RFB04NSS*	Flow regulator	1/4"NPT	70	40	20	2300 NI/m	6,5	1
RFB06NSS*	Flow regulator	3/8" NPT	84	69	32	4500 NI/m	10	2
RFB08NSS*	Flow regulator	1/2"NPT	84	69	32	5200 NI/m	10	2
RFB12NSS*	Flow regulator	3/4"NPT	84	69	32	5200 NI/m	10	2
RFU02NSS*	Unidirectional flow regulator	1/8"NPT	79	40	20	2300 NI/m	6,5	3
RFU04NSS*	Unidirectional flow regulator	1/4"NPT	79	40	20	2300 NI/m	6,5	3
RFU06NSS*	Unidirectional flow regulator	3/8"NPT	90	69	32	4500 NI/m	10	4
RFU08NSS*	Unidirectional flow regulator	1/2"NPT	90	69	32	5200 NI/m	10	4
RFU12NSS*	Unidirectional flow regulator	3/4"NPT	90	69	32	5200 NI/m	10	4

\* for panel mounting nut add PM to the code

per il dado in AISI316L per montaggio a pannello aggiungere PM al codice

\* for block & bleed valve add /V to the code (only for RFB04)

per l'opzione block & bleed aggiungere /V al codice (solo per RFB04)

\* for choosing seals' materials, add to the code the following digit (standard if not specified = NBR)

per i materiali delle tenute, aggiungere al codice i seguenti digit (standard se non specificato = NBR)

NB = NBR seals (WT -20°C/+80°C)

LT = EPDM seals (WT -40°C/+80°C)

FK = FKM seals (WT -25°C/+90°C)

FL = FVMQ + EPDM (WT -55°C/+80°C)