

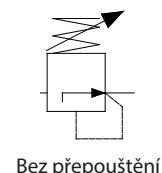
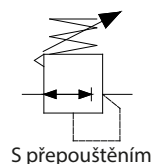


## Regulátor tlaku z hliníkové slitiny 3/8"-1/2"NPT – R série

- Určeno pro petrochemický, chemický, farmaceutický, medicínský a potravinářský průmysl
- Úplná materiálová zaměnitelnost
- Excelentní stabilita a opakovatelnost
- Přesné nastavení a vysoká kapacita
- ATEX 94/9/CE  II2GD c IICT6 X
- Schváleno 



Médium	Stlačený vzduch, inertní plyny, zemní plyn
Připojení	3/8"-1/2"NPT
Připojení manometru	1/8"NPT (alternativa 1/4"NPT)
Maximální vstupní tlak	25barů
Přepouštění	Standardní
Rozsah průtoku (@10 barů vstupní tlak, 6barů regulovaný tlak, delta P=1bar)	4500dm <sup>3</sup> /min Cv=4.5
Pracovní teplota	Od -20°C do 80°C (NBR); od -25°C do 90°C (FKM); od -40°C doo 80°C (EPDM) *
Regulovaný tlak	0/2, 0/4, 0/8, 0/10barů

Přívod vzduchu musí být dostatečně suchý, aby se zabránilo tvorbě ledu při teplotách pod +2°C

**\*Speciální provedení vhodné pro teploty od -55°C do 90°C**

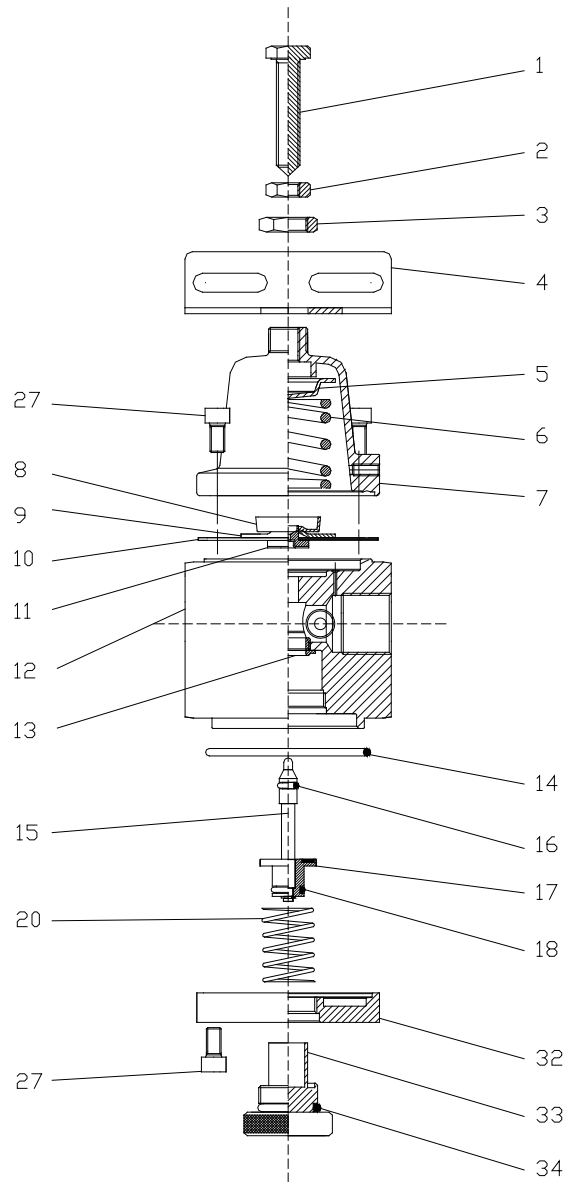
Umožňuje excelentní regulaci a filtrování v širokém rozsahu. Robustní a korozi odolné provedení – vyrobeno ze slitiny hliníku a nerezové oceli AISI304/316. Kompaktní malé provedení.

<b>POUŽITÉ MATERIÁLY</b>
Těleso, víko, nádobka ze slitiny hliníku, vnitřní části z nerezové oceli
Nastavovací šroub, konzole, zajišťovací a nastavovací matky, zajišťovací šroub z nerezové AISI316 nebo galvanizované oceli
Membrána a soustava ventilů z elastomeru a nerezové oceli AISI316
Pružina ventilu, nastavitelná pružina z nerezové oceli AISI316 nebo galvanizované oceli
Elastomerová těsnění

Kusovník

**Poziční popisky**

- 1. Nastavovací šroub
- 2. Zajišťovací matka
- 3. Nastavovací matka
- 4. Konzole
- 5. Horní opěra pružin
- 6. Pružina
- 7. Víko
- 8. Spodní pružinové vedení
- 9. Spodní pružinová opora
- 10. Membrána
- 11. Sedlo ventilu
- 12. Tělo
- 13. Sedlo ventilu
- 14. O-kroužek (nádobka)
- 15. Vedení ventilu
- 16. O-kroužek (vedení ventilu)
- 17. Ventil
- 18. O-kroužek (tělo ventilu)
- 20. Pružina ventilu
- 27. Šroub nádoby (M5x8)
- 32. Koncová deska
- 33. Sedlo ventilu
- 34. Sedlo ventilu O-kroužek

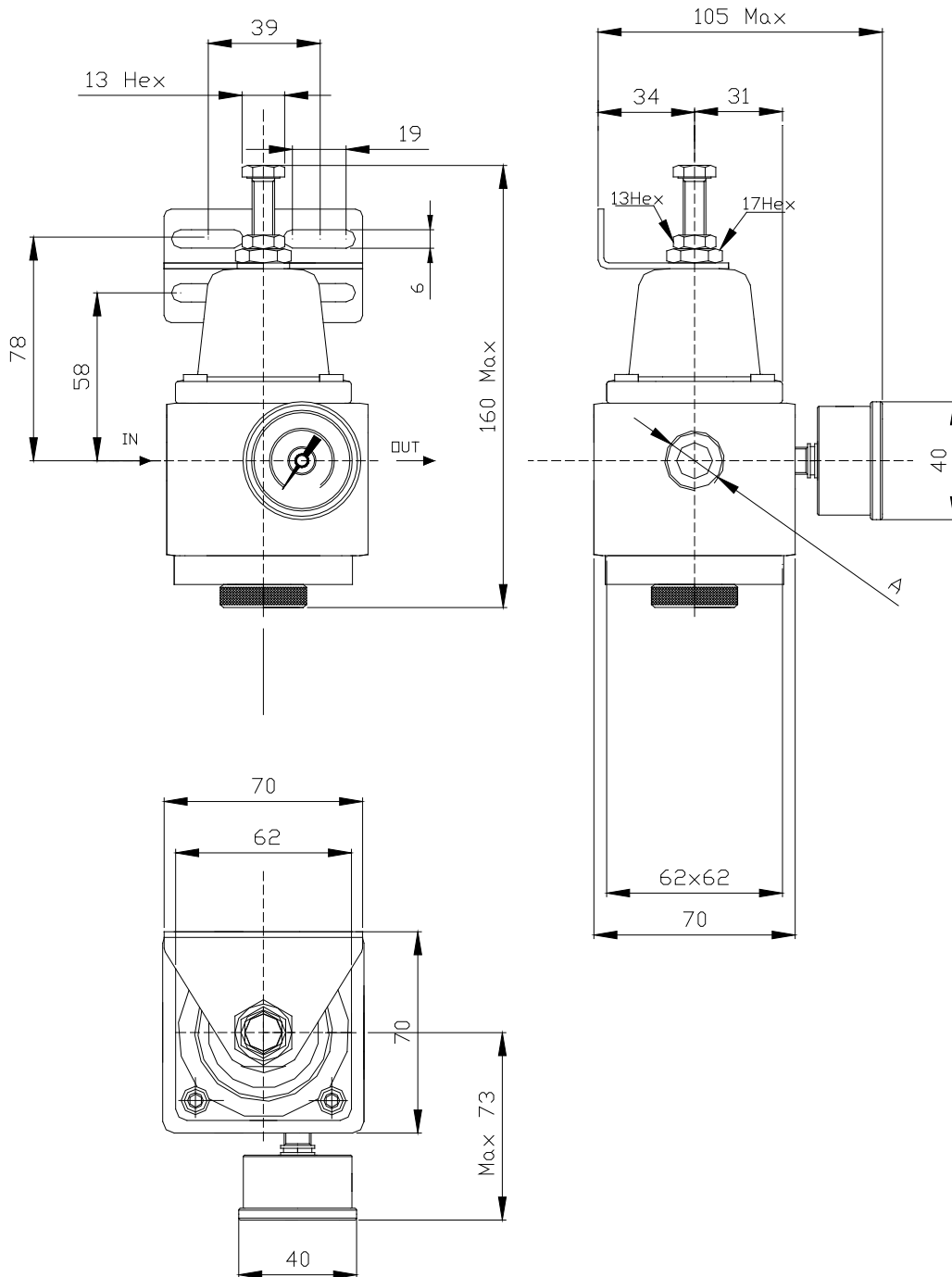


Příslušenství a opravárenské sady

Údržbová sada	Položky R-06-K-XAL-** [3/8" - 1/2"]
Manometr DN40mm, tělo z nerez, Bar+psi+kpa	0-2bary MBSNP4S2PN3S 0-4bary MBSNP4S2PN05 0-10barů MBSNP4S2PN07
Konzole a zajišťovací matka	SQ-FR04

\*\* S ohledem na typ těsnění  
FK->FKM NB->NBR LT->EPDM FL->Nízkoteplotní sloučenina

Rozměry



R06 A = 3/8"

R08 A = 1/2"

# Objednací informace

<p><b>TYP</b></p> <p>F= Filtr FR= Filtr-regulátor R= Regulátor TF= Filtr tvaru T* BP= Přepouštěcí regulátor* SV= Spínací Ventil 2/2* S3= Spínací Ventil 3/2*</p> <p>* (pouze 1/4"NPT)</p>	<p><b>VELIKOST</b></p> <p>04= 1/4" NPT* 06= 3/8" NPT 08= 1/2" NPT 12= 3/4" NPT 16= 1" NPT 20= 1" 1/4"NPT 24= 1" 1/2"NPT 32= 2"NPT</p>	<p><b>ROZSAH</b></p> <p>0= Žádný 1= 0.2-2 bary 2= 0.2-4 bary 3= 0.4-8 barů 4= 0.4-10 barů 6= 4-25 barů 7= 4-35 barů</p>	<p><b>PŘÍSLUŠENSTVÍ</b></p> <p>0= Žádný 2= Konzolová sada z nerez 3= Nastavovací matka a ruční kolo 4= Označení položky 8= Konzolová sada z uhlíkové oceli X= Speciální</p>
---	---	---	---

FR	06	3	1	1S	5	6	SS	FK	2	#
----	----	---	---	----	---	---	----	----	---	---

<p><b>FILTR</b></p> <p>0= Žádný 1= 5 mikronů 2= 25 mikronů 3= 40 mikronů 4= Sloučenina</p>	<p><b>MEMBRÁNA &amp; TĚSNÍCÍ MATERIÁL</b></p> <p>FK= FKM (WT-25° +90°C) NB= NBR (WT-20° +80°C) LT= EPDM (WT-40° +80°C) FL= Speciální sloučenina (WT-55°+90°C)</p>
--	---

<p><b>MANOMETR</b></p> <p>0= Žádný 1S= Všechny AISI316 (tělo z nerez 304) 1B= AISI304 tělo (mosazné spojení) 1C= Tělo z uhlíkové oceli (mosazné spojení) 1X= Všechny AISI316 (AISI316Ti tělo)</p>	<p><b>VARIANTY</b></p> <p>00= Žádný 05= Bez přepouštění 06= 1/4" tlakový port 07= Automatické odkalení 56= Bez přepouštění 1/4" tlakový port 57= Bez přepouštění Automatické odkalení 67= 1/4" tlakový port Automatické odkalení X= Speciální</p>	<p><b>MATERIÁL</b></p> <p>SS= 316-316L Nerez AL= Bez mědi hliníková slitina SP= Speciální</p>
---	---	---



### PŘÍKLADY KÓDOVÁNÍ

FR 06 3 3 1S 0 7 SS FK 2

3/8"NPT, SS316, rozsah od 0 do 8 barů, regulátor filtru, s filtrem o velikosti 40 mikronů, s přepouštěním, nerezový manometr, automatické odkalení, konzolová sada z uhlíkové oceli, s membránou a těsnícím materiálem z FKM

FR 06 3 1 00 0 0 SS FK 0

3/8"NPT, SS316, rozsah od 0 do 8 barů, regulátor filtru, s filtrem o velikosti 5 mikronů, s přepouštěním, membránou a těsnícím materiálem z FKM