

Kämmer řada 185000

Laboratorní ventily

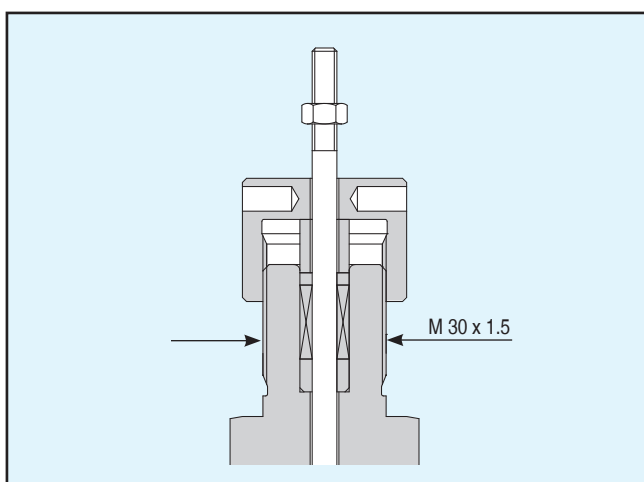


Řada 185000

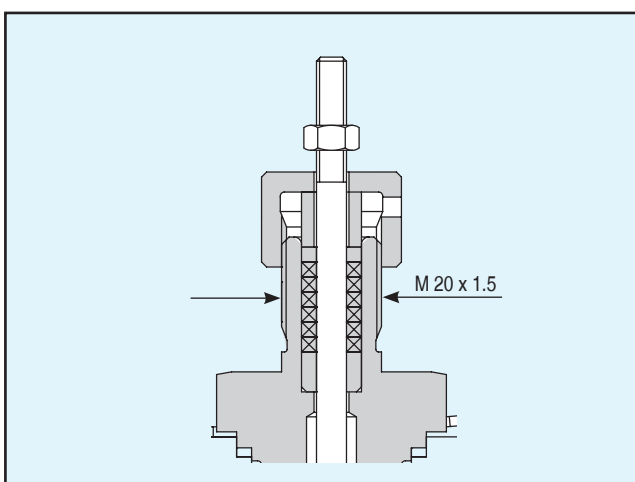
Popis

Kämmer řada 185000 / 285000 a 187000 / 287000 pro mikroprůtoky jsou ½" laboratorní ventily určené pro precizní regulaci. Tělesa z nerezové a uhlíkové oceli jsou výkovky. Tělesa pro všechny další speciální materiály jsou vyráběny z tyčoviny. Díky tomu je lze jednoduše přizpůsobit požadavkům aplikace. Společně s pohonem řady 1 nebo 2 tvoří kompaktní regulační ventil.

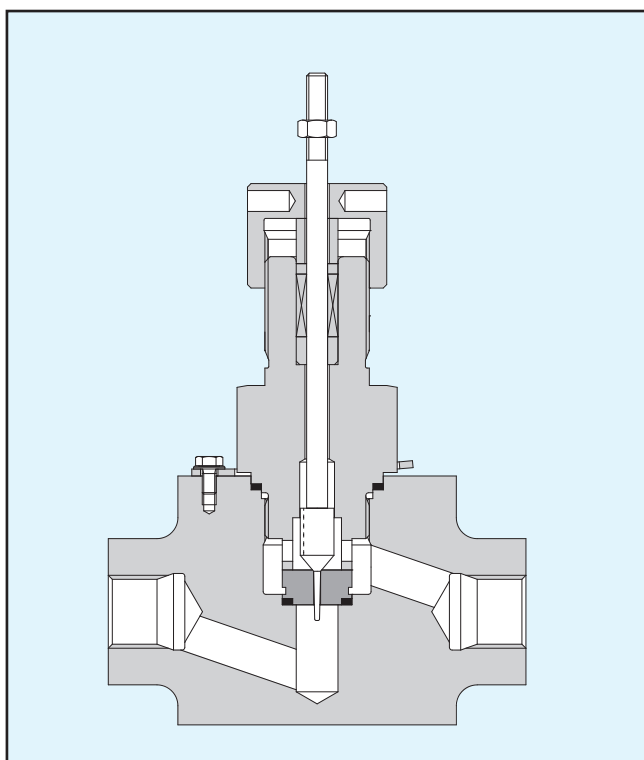
Pro návrh K_{vs} a skutečného regulačního poměru je k dispozici speciální výpočtový program.



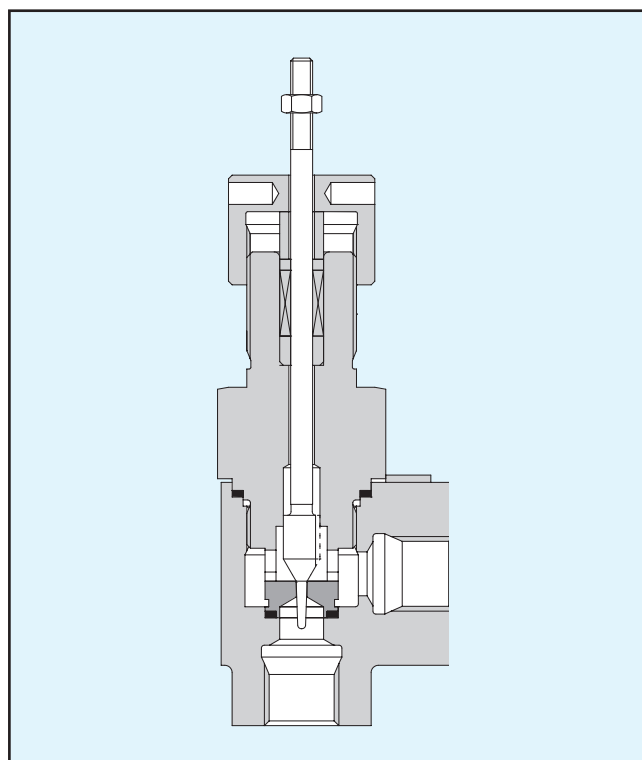
Řada 185000 s připojením M30 pro pohon řady 2 a 4



Řada 285000 s připojením M20 pro pohon řady 1 a 4



Řada 185000 / 285000 přímý ventil



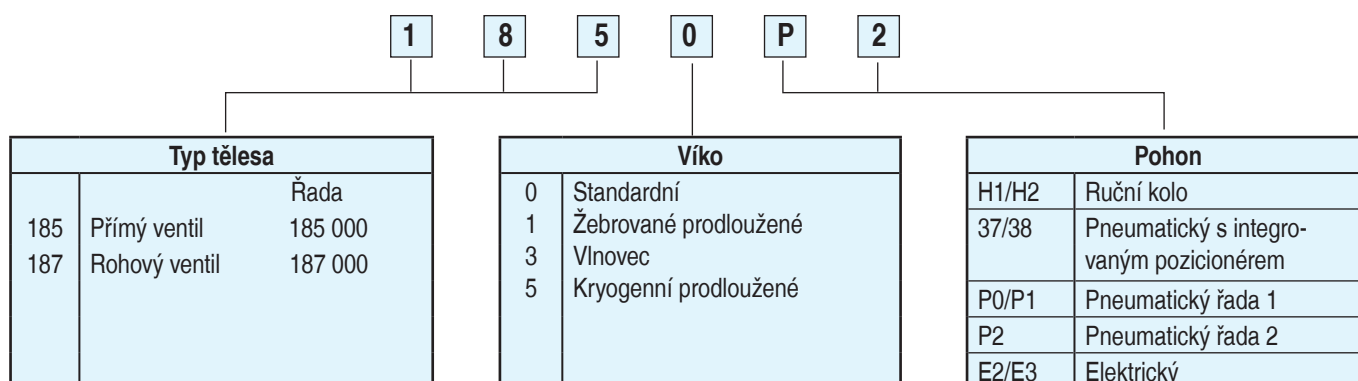
Řada 187000 / 287000 rohový ventil

Řada 185000

Technická data

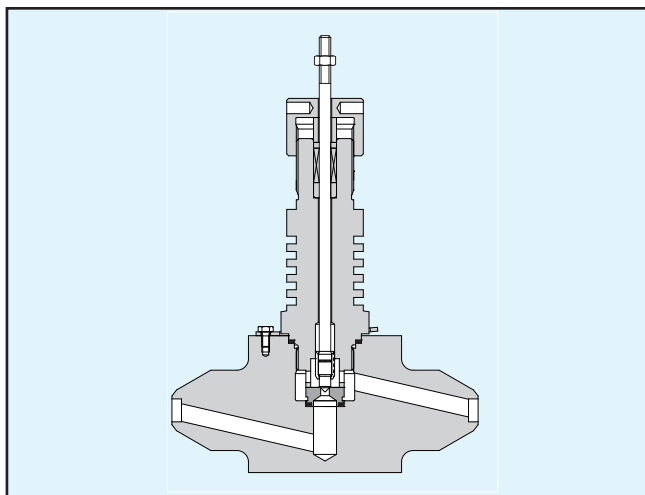
Provedení ventilu	Zdvihový a rohový ventil (rohový ventil pouze s vnitřním závitem)			
Charakteristiky	Ekviproc., lineární, Ot-Zav			
Netěsnost v sedle	< 0.01% z K_{vs} (ANSI Class IV)			
Materiál kuželky/sedla	Viz tabulka strana 5			
Ucpávka	PTFE pro teploty do 200 °C Grafoil pro teploty přes 200 °C PTFE pro kyslík Ucpávka dle TA-Luft			
PTFE měkké sedlo (T = max. 150 °C)	V sedlovém kroužku $K_{vs} \geq 0.1$			
Těsnění tělesa	PTFE pro teploty do 200 °C Grafoil pro teploty přes 200 °C			
Provedení víka	Standardní, žebrované prodloužené, vlnovec, kryogenní			
Volitelně vytápěný plášť	G 1/4" nebo NPT 1/4", další připojení na poptávku			
K_{vs} hodnoty	Viz tabulka na straně 5			
Světlosti DIN	10	15	20	25
DIN-příruby PN 10 - 160	X	X	X	X
DIN-příruby PN 250 - 400	X	X	X	-
Světlosti ANSI	-	1/2"	3/4"	1"
Class 150 - 2500	-	X	X	X
Připojení	G 1/2", NPT 1/2" nebo přírubové připojení			
Materiál tělesa	316 SS, Volitelně: Hastelloy B/C, Nikl, Monel, Titan, Zirconium, Inconel			

Kód ventilu

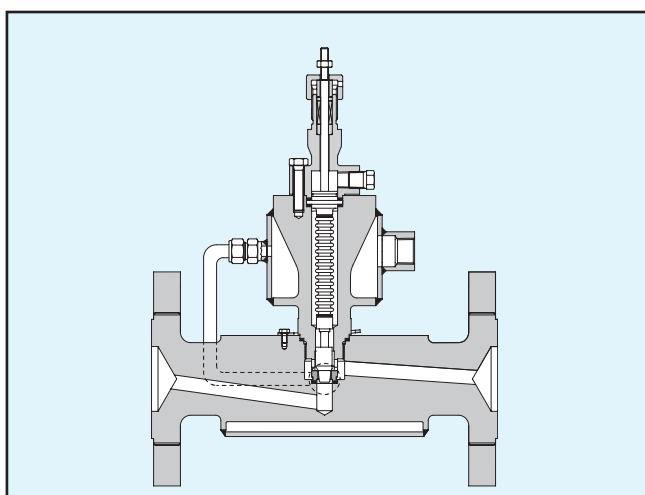


Řada 185000

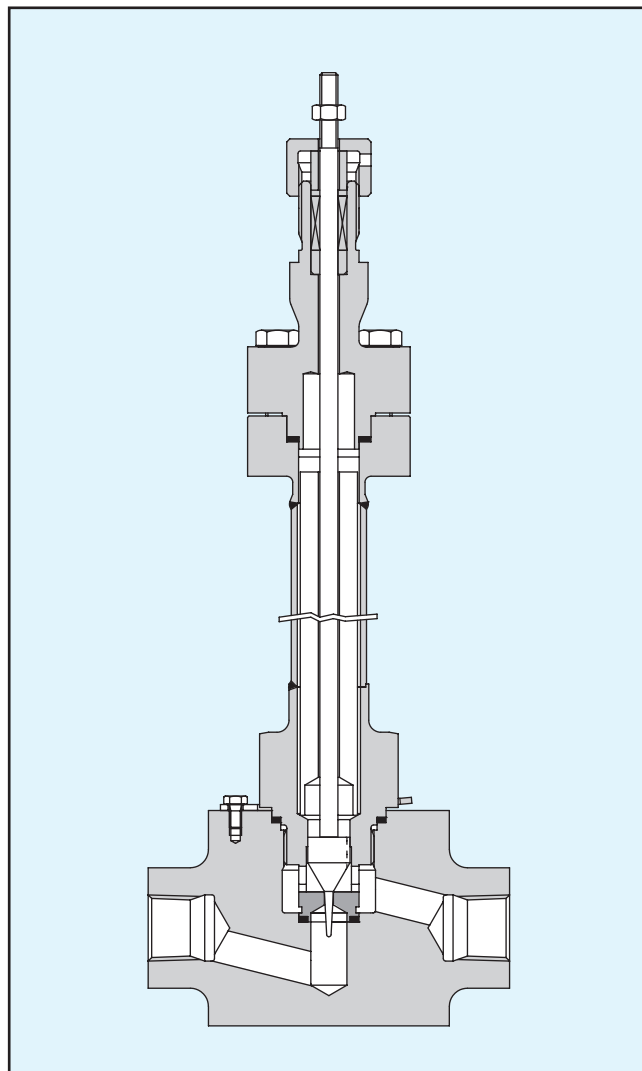
Konstrukce



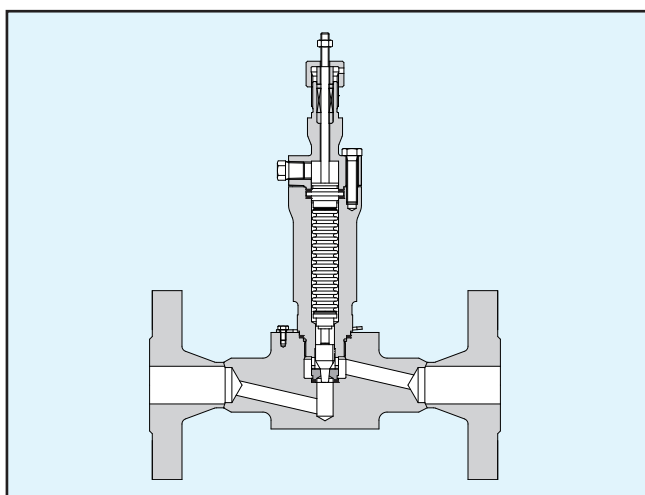
Ventil s žebrovaným víkem



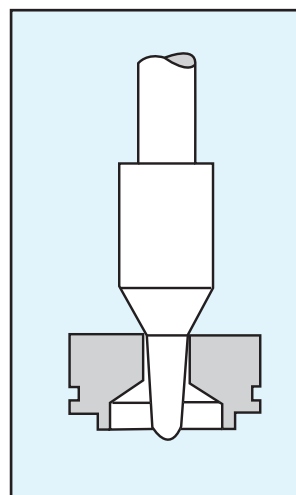
Ventil s vytápěným pláštěm



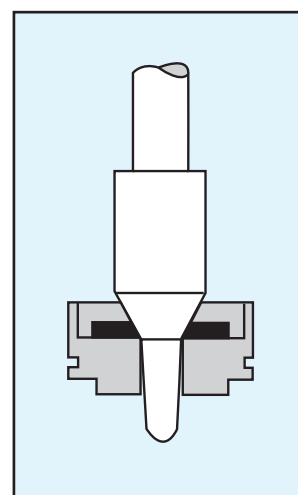
Ventil s kryogenním víkem



Ventil s vlnovcem



Standardní vestavba



Vestavba s měkkým sedlem z PTFE (T = max. 150° C)

Řada 185000

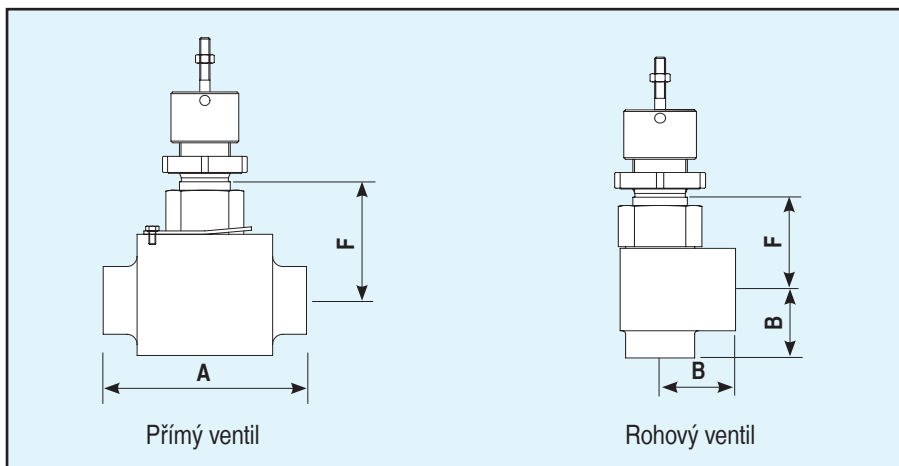
Standardní K_{vs} hodnoty

K_{vs} hodnoty *	Reynoldsov faktor Kämmer	Zdvih	Průměr vřetena (mm)	Průměr sedla (mm)	Reg.poměr**	Materiál kuželky, standardní	Materiál sedla, standardní	Charakteristiky lineární	Charakteristiky ekviproc.	Alternativní materiály pro kuželku/sedlo	
										Karbid wolframu; Hastelloy C	Niki; Monel; Titan; Alloy 6
0.000001	0.019	10	6	2	25:1	Alloy 6	1.4122		X		
0.0000016	0.024							X			
0.0000025	0.030							X			
0.000004	0.038							X			
0.0000063	0.049							X			
0.00001	0.062	10	6	2	25:1	Alloy 6	1.4122		X		
0.000016	0.079							X			
0.000025	0.100							X			
0.00004	0.128							X			
0.000063	0.162							X			
0.0001	0.206	10	6	2	25:1	Alloy 6	1.4122		X	X	
0.00016	0.249							X	X		
0.00025	0.298							X	X		
0.0004	0.360							X	X		
0.00063	0.432							X	X		
0.001	0.520	10	6	2	25:1	Alloy 6	1.4122		X	X	
0.0016	0.628							X	X		
0.0025	0.751							X	X		
0.004	0.871							X	X		
0.0063	0.931							X	X		
0.01	0.940	10	6	3	50:1	Alloy 6	1.4571	X	X	X	X
0.016	0.968							X	X	X	X
0.025	0.983							X	X	X	X
0.04	0.990							X	X	X	X
0.063	1.000							X	X	X	X
0.1	1.000	10	6	3	50:1	1.4571	1.4571	X	X	X	X
0.16	1.000							X	X	X	X
0.25	1.000			4.5				X	X	X	X
0.4	1.000							X	X	X	X
0.63	1.000			X				X	X	X	
1.0	1.000	10	6	7	50:1	1.4571	1.4571	X	X	X	X
1.6	1.000							X	X	X	X
2.5	1.000			10				X	X	X	X

* $K_{vs} \leq 0,25 = K_v \times F_R$ dle ICE 534 ** Pro kalibrační podmínky

Řada 185000

Rozměry (mm) a váhy (kg)



Rozměr A / B

Světlost		Vnitřní závit		DIN-příruby			ANSI-příruby				
DIN	ANSI	Zdvihový	Rohový	PN 10-40	PN 63-160	PN250-400	Class 150	Class 300	Class 600	Class 1500	Class 2500
10	-	-	-	130	210	-	-	-	-	-	-
15	½"	120	43/43	130	210	230	178	190	203	216	264
20	¾"	-	-	150	230	230	181	194	206	119	273
25	1"	-	-	160	230	260	184	197	210	254	308

Rozměr F

Světlost	Standardní	Žebrované	Vlnovec		Kryogenní
			PN 10-100	PN160-250	
všechny	65	105	200	250	S*

*S = Speciální design dle zákaznických specifikací.

Váhy

Světlost		Vnitřní závit		DIN-příruby			ANSI-příruby				
DIN	ANSI	Zdvihový	Rohový	PN 10-40	PN 63-160	PN250-400	Class 150	Class 300	Class 600	Class 1500	Class 2500
10	-	-	-	4.5	4.9	5.4	4.5	4.8	5.0	5.4	5.6
15	½"	3.8	3.8	4.6	5.1	5.8	4.6	5.0	5.3	5.8	6.1
20	¾"	-	-	4.9	7.5	8.5	5.9	5.5	7.7	8.5	8.8
25	1"	-	-	5.7	7.7	9.0	5.7	6.1	7.3	9.0	9.5

Další ventily Kämmer pro mikroprůtoky



Řada Kämmer 030000 pro mikroprůtoky

Řada ventilů Kämmer 030000 1/2" pro mikroprůtoky je navržena pro precizní regulaci do PN40. Těleso je vyrobené přesným litím s vysokou kvalitou povrchu. Společně s pohonem řady 1 tvoří kompaktní regulační ventil.

Pro návrh Kvs a skutečného regulačního poměru je k dispozici speciální výpočtový program.



Řada Kämmer 080000/081000 pro mikroprůtoky

Řada laboratorních ventilů Kämmer 080000 / 081000 1/4" pro mikroprůtoky je navržena pro precizní regulaci do PN400. Těleso je vyráběno z tyčoviny a lze ho snadno přizpůsobit požadavkům procesu. Společně s pohonem řady 1 tvoří výjimečně kompaktní regulační ventil.

Pro návrh Kvs a skutečného regulačního poměru je k dispozici speciální výpočtový program.



Řada Kämmer L80000 pro mikroprůtoky

S tímto průkopnickým ventilem zavedl Flowserve Kämmer nový standard do světa mikroventilů. Flowserve Kämmer, který je již mnoho desetiletí uznáván jako světový pojem pro svou preciznost a reprodukovatelnost v oblasti regulace mikroprůtoků, tímto laboratorním ventilem L80000 doplnil své řady mikroventilů. Patentovaná konstrukce pohybující se nerezové koule jakožto škrtícího orgánu a modulový koncept určují L80000 k všestrannému použití pro všechny oblasti laboratorních a pokusných technologií. K dispozici jsou nejrůznější konstrukční a materiálové varianty. Díky této pružnosti a přizpůsobivosti je tato ventilová řada nejlepší volbou pro Vás při řešení Vašich nejnáročnějších aplikací.



Německo

Flowserve Essen GmbH

Flowserve Flow Control

Kämmer Ventile

Manderscheidstrasse 19

45141 Essen

Německo

Tel.: +49 (0) 201 89 19 5

Fax.: +49 (0) 201 89 19 662

FCD KMCEBR8521-00 08.06

Váš kontakt:

IMAHA spol. s r. o.

Rybova 45

278 01 Kralupy nad Vltavou

tel.: +420 315 742 242

fax: +420 315 742 244

e-mail: imaha@imaha.cz

www.imaha.cz



Všechny údaje bez záruky. Vyhrazeno právo na jejich změnu.

©07.2000 Flowserve Corporation. Flowserve a Kämmer jsou registrované ochranné známky Flowserve Corporation